

## 包装シートに直接印字でラベル不要になります

熱転写プリンタメカは、ピロー包装機・ラベラー等の内蔵用印字メカとして開発された商品で、メカの構成は、印字ヘッド・リボン機構・コントロール基板から成り立っており、送り機構部はユーザー様で開発される機器及び既存機器にも組込可能です。

印字対象物は、ポリエステルフィルム・ラベル等です。

印字内容は、ANK・漢字・バーコード・ロゴマーク…がパソコン等からデータでプリントできます。



JT-6000  
ハンディーターミナル



熱転写プリンタメカ  
**JHS-1720**  
**JHS-1740**  
**JT-6000**

ハンディーターミナル

## 概要

JHS-1720・1740は、サーマル方式を採用し、ビットイメージ、日付、線枠、等を印字する事が出来る多機能な印字ヘッド部です。

## 特長

1. 高解像度 12dot/mm ラインヘッド採用
2. 7種類の英数文字フォントを内蔵
3. 文字、描画、印字ともに回転(0°、90°、180°、270°)機能付
4. 文字の拡大(縦横独立に2倍まで)機能付
5. 線、斜線、枠、菱形の機能付
6. ナンバーリング印字

## 一般仕様

品名	JHS-1720	JHS-1740
ドット総数	640ドット	1280ドット
印字有効幅	53.31±0.2mm	106.6±0.2mm
印字方式	熱転写方式	
ドット密度	12 dot/mm	
印字速度	200 mm/sec	
印字有効長	200 mm	
文字種類	①ビットイメージ ②英数フォント 7種類 24×16DOT 36×24DOT 48×32DOT 60×40DOT 72×48DOT 96×64DOT 128×84DOT	
バーコード種類	2of5 (ITF), JAN (13,8), 2of7 (NW7), 3of9 (CODE39), CODE128 (CODE SUBSET A, B, C)	
文字拡大機能	縦、横それぞれ2倍まで	
各種機能	回転機能(0°、90°、180°、270°) 線、枠機能 ナンバーリング機能 バーコードナンバーリング (ITF, CODE39, NW7, CODE128)	
データ入出力形式	シリアルインターフェイス(RS-232C準拠) USB2.0	
電源	DC24V±5%	
消費電流	約12A(ピーク)	約24A(ピーク)
重量	2.9kg	3.7kg
内蔵バッファ	受信バッファ(4Kバイト)	
動作環境	温度 5℃~40℃ 湿度 20%~85%RH(非結露)	
保存環境	温度 -20℃~60℃ 湿度 5%~95%RH(非結露)	
耐用寿命	(印字率12.5%) 耐パルス性 1×10 <sup>9</sup> パルス以上 耐摩耗性 50km以上(異物によるスクラッチは除く)	

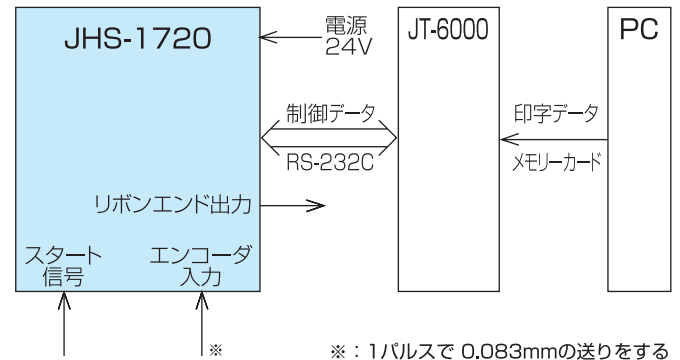
## 熱転写リボン

JKR-600 (250m)



印字素材に応じて  
各種リボンを用意しております

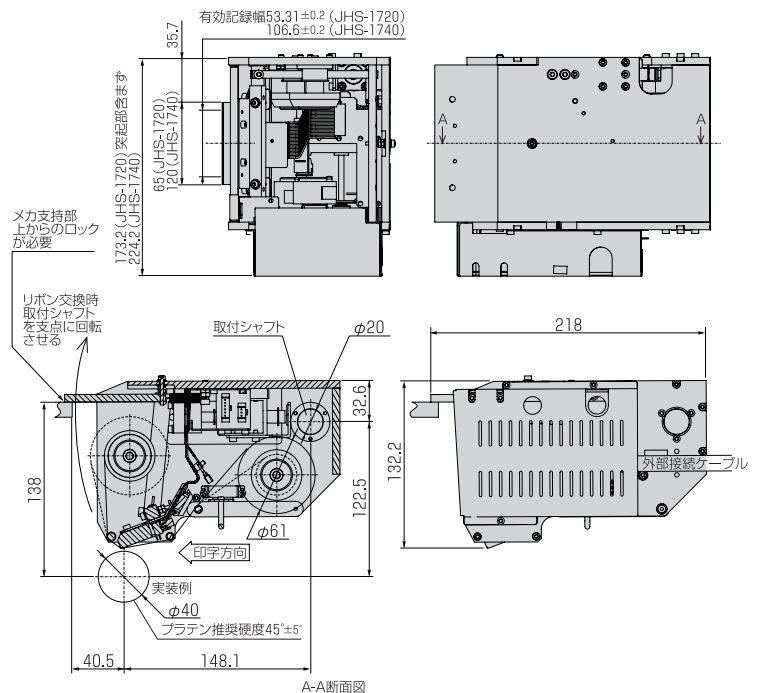
## システム図



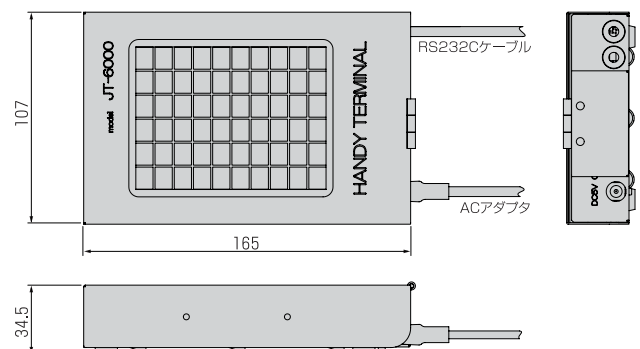
※: 1パルスで 0.083mmの送りをする  
送り機構にして下さい

## 外観図 単位: mm

### ●JHS-1700シリーズ



### ●JT-6000



※製品改良に伴い、外観・仕様その他について変更することがありますのでご了承下さい。機械設計にあたっては最新の仕様をお問い合わせ下さい。

